



 POLYGROUP

GAMAFLOR FULL STEEL

POLYGROUP EUROPE ACCESS FLOOR has designed a new Raised Floor System which is ideal in busy buildings to support high loads, GAMAFLOOR FULL STEEL system. This system combines the last technology of manufacture with the

highest normative requirements nowadays demanded by the sector of the construction; the result is a beautiful product of high technical qualities that the most demanding architects can prescribe in their projects.

POLYGROUP EUROPE ha diseñado un nuevo sistema de Suelos Elevados y Registrables, ideal para edificios de alto tránsito que requieren un pavimento pensado para soportar elevadas cargas de trabajo, el sistema GAMAFLOOR FULL STEEL.

El sistema aúna la última tecnología de fabricación con las más altas exigencias normativas actualmente demandadas en el sector de la construcción sin renunciar a la estética de un producto bello por sus propias cualidades técnicas.



COVERING VINYL & CARPET / ACABADO VINILO Y MOQUETA



Customer
first

Be responsive
Be insightful
Beat expectation

PHILIPS Lighting



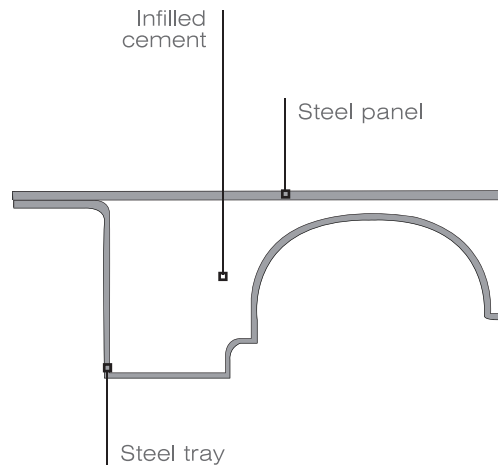
□ GAMAFLOR FULL STEEL SYSTEM / SISTEMA GAMAFLOR FULL STEEL

GAMAFLOR FULL STEEL system has an excellent capacity of load as the steel panel is filled with cement. The tray on the bottom is thermoforming steel with 64 concave cavities and a perimeter reinforcement rib while the sheet on the top is smooth steel. Both of them are welded and finished with a protection painting in ovens. Its fire classification is A1_ UNE-EN 13501-1:2007_.

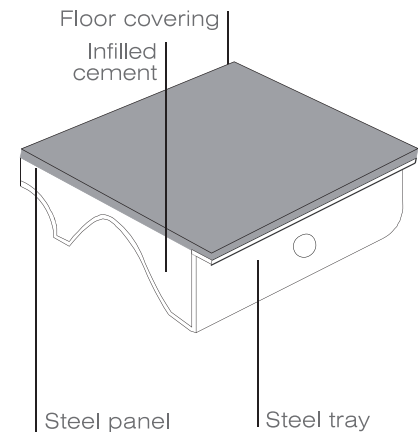
GAMAFLOR FULL STEEL system has been designed to support high loads. The panels are made of inert and high temperatures resistant materials, with a humidity absorption coefficient: 0%.

El sistema GAMAFLOR FULL STEEL posee una excelente capacidad de carga ya que la baldosa está fabricada con acero inyectado de cemento. Su lámina inferior, de acero de embutición con 64 cavidades cóncavas y nervio de refuerzo perimetral, y su lámina superior de acero liso, están soldadas entre sí y protegidas con un tratamiento final en hornos con pintura anticorrosión, obteniendo una clasificación al fuego A1_ UNE-ENE 13501-1:2007_.

Este sistema de suelo elevado ha sido diseñado y desarrollado para soportar elevadas cargas de trabajo. Las baldosas, compuestas por materiales inertes y resistentes a altas temperaturas, poseen un nivel de absorción de humedad del 0%.



Measures of the panel: 600x600mm
 Thickness: 33 - 34 - 35 mm
 Covering: without covering, with vinyl, linoleum
 Smooth steel sheet on the top
 Core of cement injected
 Thermoforming steel tray on the bottom
 Epoxi protection painting in the oven
 Fire Resistance Classification: A1



Medidas de la losa: 600x600mm
 Espesores: 33 - 34 -35 mm
 Acabados: desnuda, vinilos, linóleos.
 Lamina superior de acero lisa
 Interior relleno de cemento inyectado
 Bandeja inferior de acero de embutición
 Protección con pintura al horno
 Resistencia al fuego A1

□ TECHNICAL CHARACTERISTICS / CARACTERÍSTICAS TÉCNICAS

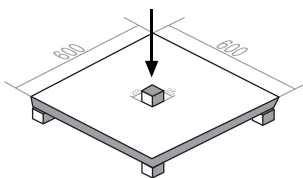
GAMAFLOR FULL STEEL is made of steel of different thicknesses according to the load that the system must resist, so there are different qualities of panels.

The panels are supported by a steel structure _pedestals and stringers_ so the system obtains an uniform distributed load resistance of 4100kg/m². It is necessary to calculate with the safety coefficient to avoid breakings.

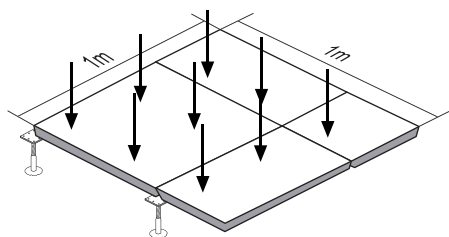
GAMAFLOR FULL STEEL está fabricado con distintos espesores de acero según las cargas que tenga que soportar el sistema, disponiendo por ello de distintas calidades de baldosa.

En este sistema la baldosa se combina una estructura formada por travesaños y pedestales, con lo que pueden llegarse a obtener resistencias de cargas uniformemente repartidas de 4100kg/m². Ha de tenerse en cuenta a la hora del cálculo el coeficiente de seguridad para evitar roturas.

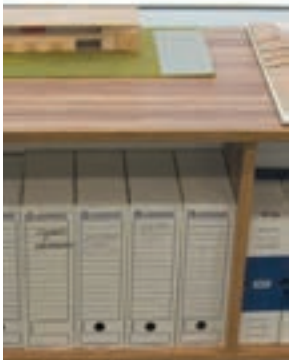
Point and concentrated load / Carga concentrada y puntual



Distributed Load sqm / Carga uniforme por m².



Dimensions (mm):	600x600
Thickness (mm):	33 - 34 - 35
Concentrated Load	
8,95 kN	1,50 / 2,00 EH 2000
6,70 kN	1,20 / 1,40 EXTRA HEAVY
5,70 kN	0,90 / 1,20 HEAVY
4,50 kN	0,90 / 0,90 HEAVY MEDIUM
3,70 kN	0,70 / 0,70 LIGHT
Thickness of steel (mm):	TOP / BOTTOM
Weight of Panel:	13 upto 16 kg
Fire Reaction:	A1
Electrical Resistance:	>10 ⁹ Ohms
Point load middle of the panel:	≈ 600 kg
Point load Breaking middle of the panel:	≈ 2000 kg
Dimensional Changes after 48h immersed in water:	0%
Water absorption after 24h immersed:	0%
Safety Coefficient _min 2.0 mm_:	PASS



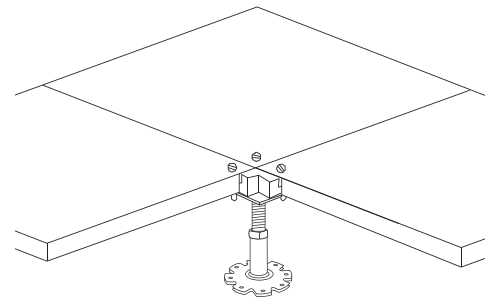
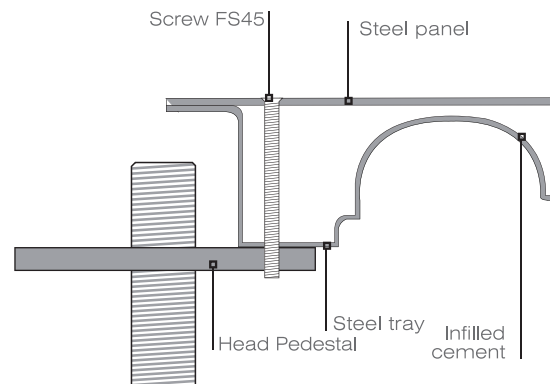
□ GAMAFLOR FULL STEEL SYSTEM WITHOUT FLOOR COVERING / SISTEMA GAMAFLOR FULL STEEL DESNUDA CON TALADRO

GAMAFLOR FULL STEEL system without covering consist of bare panels of 600x600mm, with drills in four corners where can be screwed to the pedestals. The own side of the panel is a perimeter reinforcement rib so the system does not use stringers up to 450mm.

The panel is so hard that can be installed before other works, placing the covering once these have been finished so the covering can not be damaged. Loose lays flooring are used as covering: carpet in panels, loose lay vinyl...

El sistema GAMAFLOR FULL STEEL DESNUDA CON TALADRO está compuesto por baldosas sin acabado de medidas 600x600mm, que pueden ser atornilladas al pedestal gracias a su sistema de taladro en las cuatro esquinas. Este sistema atornillado evita tener que usar travesaños hasta los 450mm ya que el propio lateral de la baldosa actúa como refuerzo perimetral.

La dureza de la baldosa permite su instalación antes de la finalización de otros oficios, colocando el revestimiento una vez terminados éstos y evitando así su deterioro durante la obra. Como revestimientos de este sistema se utilizan pavimentos autoportantes tales como moqueta en losas, nuevos vinilos autoportantes...





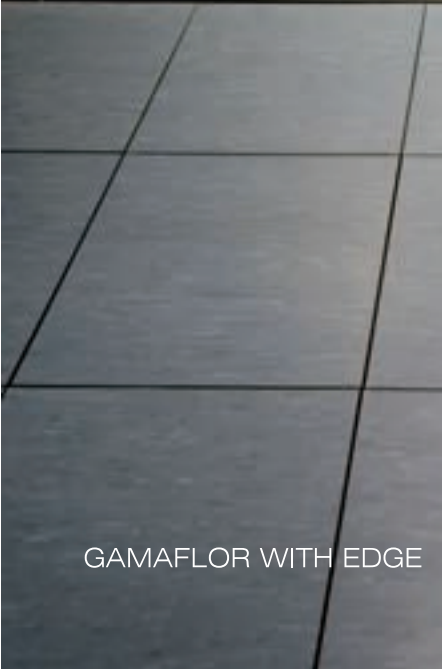
COVERING CARPET / ACABADO MOQUETA



LEED GOVERNMENT BUILDING /
EDIFICIO LEED GUBERNAMENTAL



UFAD, UNDER FLOOR
AIR DISTRIBUTION /
DISTRIBUCIÓN DE AIRE
BAJO EL SUELO ELEVADO



GAMAFLOR WITH EDGE



GAMAFLOR FULL STEEL SOVEREIGN

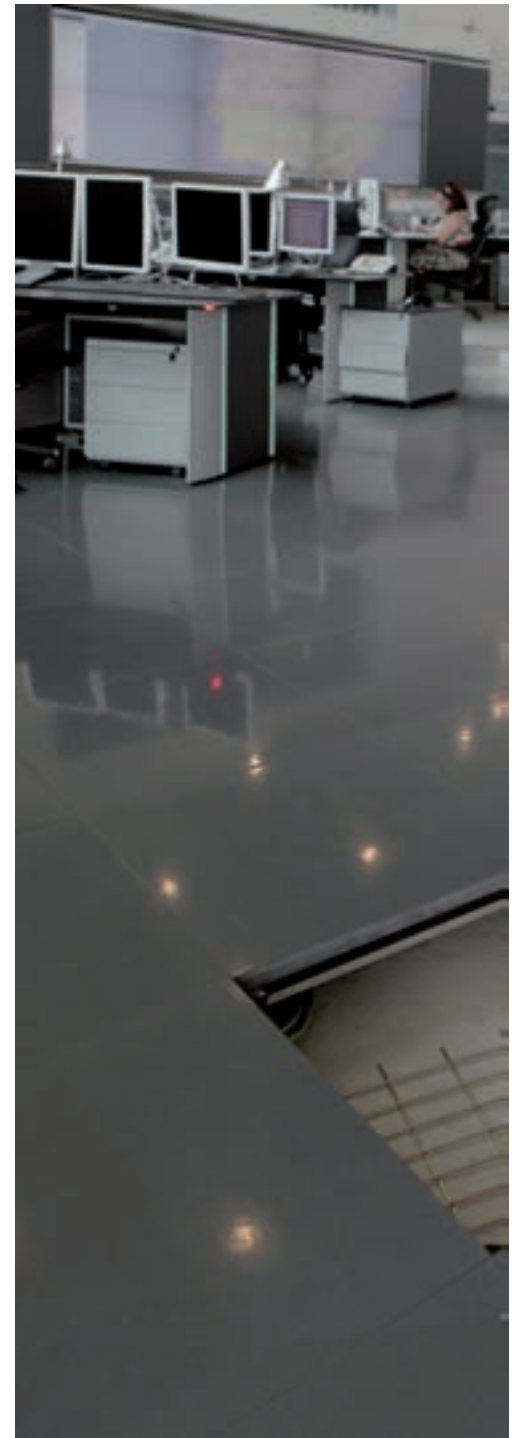
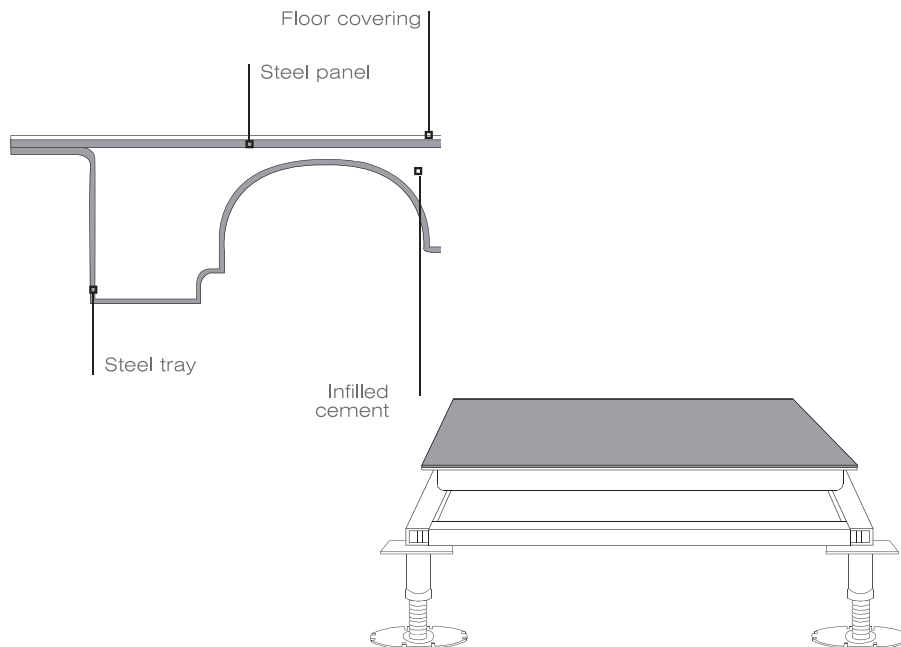
□ GAMAFLOR FULL STEEL SYSTEM WITH FLOOR COVERING AND SOVEREIGN CUTTING FREE EDGE TRIM / SISTEMA GAMAFLOR FULL STEEL CON REVESTIMIENTO CON CORTE SOVEREIGN

GAMAFLOR FULL STEEL system with floor covering and free perimeter edge consist of panels with covering made in factory _vinyl, linoleum, rubber..._

The panels of 600x600 are mechanized with new cutting system Sovereign, free of edge trim, obtaining a better look more continuous. These pieces do not have drills in the corners so it is necessary to use stringers screwed to the pedestals _from minimum to maximum height_

El sistema GAMAFLOR FULL STEEL CON REVESTIMIENTO está compuesto por baldosas con acabado final trabajados en fábrica _vinilos, linóleos, cauchos.

Las baldosas de 600x600 mm. son mecanizadas con nuevo sistema de corte Sovereign, obteniendo una apariencia mas continua. No poseen taladros en las esquinas por lo que su instalación requiere siempre _desde la mínima a la máxima altura_ de la colocación de travesaños atornillados a los pedestales.





□ GAMAFLOR FULL STEEL ESD CONDUCTIVE SYSTEM / SISTEMA GAMAFLOR FULL STEEL CONDUCTOR

POLYGROUP's engineers have designed and developed a suitable flooring for Data Processing Center and similar areas, GAMAFLOR FULL STEEL ESD CONDUCTIVE system. This system has an excellent electrical, fire and load resistance.

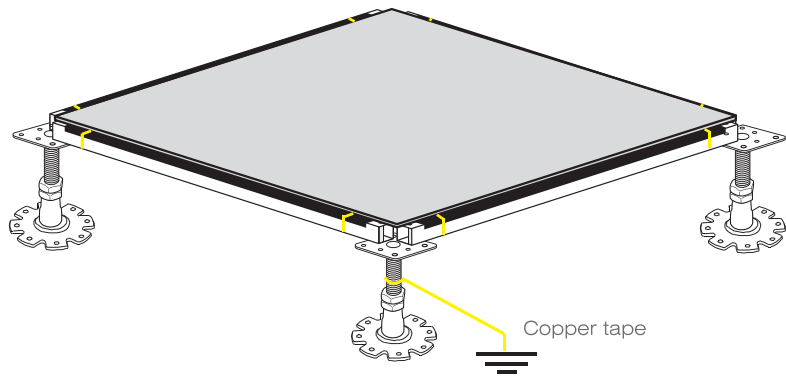
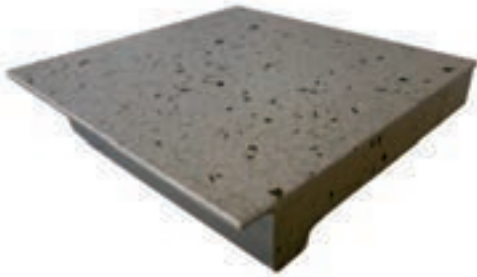
The contact between the steel of the panel and the metal structure and the wide range of POLYGROUP's conductive coverings assure the unloading of static electricity of any equipment.

The system has panels with perforations that allow the refrigeration of the equipments because of the air flow through the plenum under the raised floor.

El equipo de ingenieros de POLYGROUP ha trabajado para asegurar un pavimento idóneo para todo tipo de Centro de Proceso de Datos y otras áreas similares; para ello ha desarrollado el sistema GAMAFLOR FULL STEEL CONDUCTOR, un sistema con una excelente resistencia eléctrica, al fuego y a las cargas.

El contacto directo del acero de la baldosa y la estructura de metal unido a la extensa gama de revestimientos conductivos que posee POLYGROUP asegura la descarga de la energía estática de cualquier equipamiento existente.

El sistema posee también baldosas perforadas que aseguran el flujo de aire facilitando la refrigeración de los equipos mediante aires acondicionados a través del plenum que queda bajo el suelo elevado del sistema.



□ GAMAFLOR FULL STEEL ESD CONDUCTIVE SYSTEM / SISTEMA GAMAFLOR FULL STEEL CONDUCTOR

The system GAMAFLOR CONDUCTIVE is composed by panels which own electric resistance of 10^4 upto 10^9 Ohms, its floor covering of ESD Vinyl has the same electric resistance so the system absorbs static electric charge in areas with a high density of computer jobs. It is suitable in DPC (Data Processing Centers) where computers are very sensitive to static electric charge.

The panels are connected to the GAMAFLOR structure and shunt the electricity to earth through power points. These panels have a copper tape so connects the surface with the bottom side.

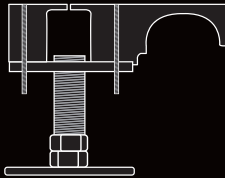
El sistema GAMAFLOR CONDUCTIVO está compuesto por baldosas con características de resistencias eléctricas de 10^4 hasta 10^9 Ohms, con revestimiento superior vinílico Conductivo de idéntica resistencia eléctrica, de forma que permite absorber la carga de electricidad estática de áreas con gran densidad de puestos de trabajos informatizados. Es idoneo para CPD (Centro de Procesos de Datos) donde los equipos son muy sensibles a las cargas estáticas.

Las baldosas de 600 x 600 mm deben ser conectadas a la estructura GAMAFLOR y derivar la electricidad a tierra a través de tomas de corrientes debidamente colocadas. Estas baldosas disponen de una cinta de cobre que garantiza la conexión superior con la parte inferior.



Dimensions (mm):	600x600
Thickness (mm):	35 - 36
Concentred Load	
8,95 kN	1,50 / 2,00 EXTRA HEAVY
6,70 kN	1,20 / 1,40 HEAVY HIGH
5,70 kN	0,90 / 1,20 HEAVY
4,50 kN	0,90 / 0,90 HEAVY MEDIUM
3,70 kN	0,70 / 0,70 LIGHT
Thickness of steel (mm):	
TOP / BOTTOM	
Finished Factory Bonded:	Vinyl Conductive or Static Dissipative panel
Weight of Panel:	13 upto 16 kg
Fire Reaction:	A1
Electric Resistance:	$2,5 \times 10^4 - 10^9$ Ohms
Point load middle of the panel:	≈ 600 kg
Point load Breaking middle of the panel:	≈ 2000 kg
Dimensional Changes after 48h immersed in water:	0%
Water absorption after 24h immersed:	0%
Safety Coefficient _min 2.0 mm_:	PASS

Minimun Height System (VF55/VFO)



■ GAMAFLOR STRUCTURE / ESTRUCTURA GAMAFLOR

Minimun Height System (VF55/VFO)

It is a new pedestal system that can be used with GAMAFLOR FULL STEEL SYSTEM WITHOUT COVERING / WITH COVERING with or without stringers. The final height between the base and the surface is 50/55mm, so there is a free space of 20mm.

It is suitable for buildings rehabilitation because of the small height and for intelligent buildings and modern skyscraper since it is possible to increase the number of offices.

Es un nuevo sistema de pedestales que puede utilizarse en los sistemas GAMAFLOR FULL STEEL DESNUDA / REVESTIDO con o sin travesaños, consiguiendo alturas finales de solera base a pavimento pisable de 50/55mm, dejando un hueco libre de 20mm.

Es ideal para la rehabilitación de edificios antiguos por el condicionante que supone la escasez de altura, y en edificios inteligentes y modernos rascacielos pues permite incrementar el número de pisos de oficinas.

Maximun Height System (ATH/VF)

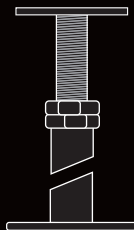
It is a new pedestal system that can be used with GAMAFLOR FULL STEEL SYSTEM WITHOUT COVERING / WITH COVERING allways using stringers. The final height between the base and the surface is 1.000/1.900mm.

It is suitable for areas that need a big plenum for a high density of cables, air conditioning system...as rack rooms, banks, airports...

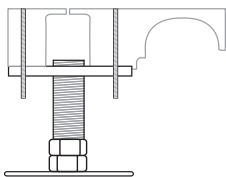
Es un nuevo sistema de pedestales que puede utilizarse en los sistemas GAMAFLOR FULL STEEL DESNUDA / REVESTIDO usando siempre travesaños, consiguiendo alturas finales de solera base a nivel final de acabado de 1.000/1.900mm.

Es ideal para áreas que por su densidad de cableado, sistemas de aires acondicionados... requieren de un plenum de gran espacio, tales como salas de cómputos, bancos, aeropuertos...

Maximun Height System (ATH/VF)



□ GAMAFLOR STRUCTURE / ESTRUCTURA GAMAFLOR



Each panel is supported by a steel structure _pedestals and screwed stringers_ with different heights so it is possible to access to the space under the floor, that can be used for electric installations, water pipelines, air conditioning...

The election of pedestals depends on necessary maximum and minimum heights _see pedestals ranges_.

Cada baldosa apoya sobre una estructura formada por pedestales y travesaños atornillados perimetralmente, que puede ser regulada en altura obteniéndose así un acceso total al hueco que resulta bajo el sistema y que proporciona el espacio necesario de registro a instalaciones eléctricas, tuberías de agua, aire acondicionado...

La elección de los pedestales viene determinada por las alturas máximas y mínimas necesarias _ véase rango de pedestales_.

STEELS

GAMAFLOR STRUCTURE. (Pedestals)

Thickness of steel(mm):	2,5y3,0
Metric Threaded Rod (DIN 975)(mm):	M-18
Vertical Load in the middle:	9000kg(90KN)
Lateral Axial Load:	125kg(12.5N)
Electric Resistance:	2.0 Ohms
Smelting Level:	1400°C-1500°C
Fire Reaction (UNE-EN 13501-1:2007):	A1
Protection:	Galvanized EZ

STRINGER FS-550

Thickness (mm):	1.0
-----------------	-----

Available Double Stringer FS-1150

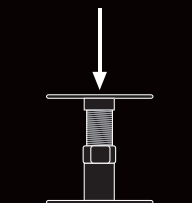


Electric resistance 2.0 Ohms
(maximum conductivity).

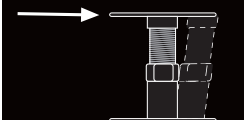


Fire Classification A1.
Classified by oficial laboratory.
smelting level of steel 1400-1500°C.

Vertical Load in the middle
Carga Vertical



Lateral Axial Load
Carga Lateral Axial



Stringer FS-550 (1.0mm),
with acoustic insulating.
Travesaño FS-550 (1.0mm),
con goma acústica.



HL



Pedestals FS30 & FS70/Pedestales FS30 y FS70

Ranges/Rangos	Free Height Alturas Libres	
	HL.MIN	HL.MAX
VF55/VF0 or VF55/TVF30	20	55
VF55/TH35	55	80
VF55/TH55	75	95
VF70/TH70	90	130
VF120/TH80	120	190
VF120/TH170	190	290
VF260/TH170	260	410
VF260/TH390	410	650
VF390/TH600	620	970
VF260/ATH900	930	1100

Other options are available below requesting





□ GAMAFLOR STRUCTURE / ESTRUCTURA GAMAFLOR

GAMAFLOR has developed a new system of reinforced pedestals to increase the stability of the structure of the raised floor in rooms where the heights of a raised floor are bigger than 900mm and geographic areas where seismic activity is high. These reinforcements are screwed to the base.

The pedestal GAMAFLOR ATH-900 or ATH-1200 has a square base $127 \times 127 \text{mm}$ joined to a cylindrical tube which has a nut where the head of the pedestal is threaded. Next to this point there is a clamp where the lateral reinforcements are placed. There are two systems, R-Simple with one reinforcement and R-Double with two reinforcements.

The final height between the base and the surface is upto 1900 mm. so a lot of facilities can be introduced under the raised floor GAMAFLOR.

Generalmente existen salas donde las alturas registrables del suelo técnico son muy elevadas $\text{mayores a } 900 \text{mm.}$ o simplemente áreas geográficas donde la actividad sísmica es muy alta. En estos casos, como medida de prevención y para asegurar la estabilidad del sistema portante del suelo elevado, GAMAFLOR ha desarrollado un nuevo sistema de pedestales reforzados, refuerzos que serán atornillados a la solera base con tornillos tirafondos.

El pedestal GAMAFLOR ATH-900 y ATH-1200 está compuesto por una base cuadrada $\text{de } 127 \times 127 \text{mm.}$ unida a un tubo cilíndrico, para alcanzar la altura deseada posee una tuerca superior donde se aloja la rosca de la cabeza del pedestal. Bajo este punto dispone de una abrazadera donde se alojan los refuerzos laterales, los cuales irán anclados a la solera base; dichos refuerzos pueden ser utilizados con el sistema "R-Simple" $\text{una única pieza de refuerzo}$ o con el sistema "R-Doble" $\text{dos piezas de refuerzo}$ a requerimiento del cliente.

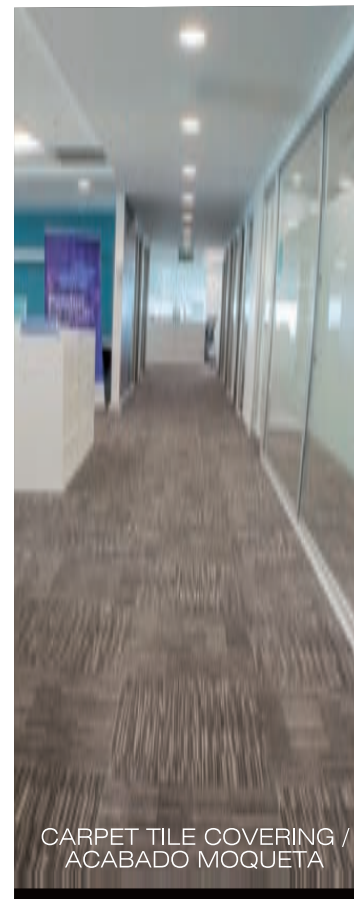
Obtenemos alturas libres de hasta 1.900 mm. con lo que se puede canalizar una gran cantidad de cableado bajo el sistema de suelo elevado GAMAFLOR.



□ GAMAFLOR FINISHED OPTIONS / GAMAFLOR OPCIONES DE ACABADOS

From POLYGROUP have available many kind of covering for best choose in the for Raised Floor.

Desde Polygroup tenemos disponibles muchas clases de acabados para la mejor elección en el Suelo Elevado.



OTHER COVERING
ARE AVAILABLE
BELOW REQUESTING

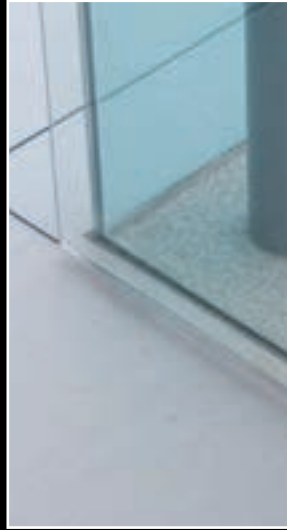
OTROS ACABADOS
ESTAN DISPONIBLES
BAJO REQUERIMIENTO.

DIFFERENT COVERINGS / ACABADOS

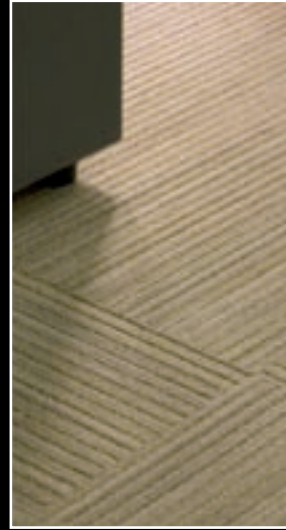
VINYL ANTISTATIC HPV



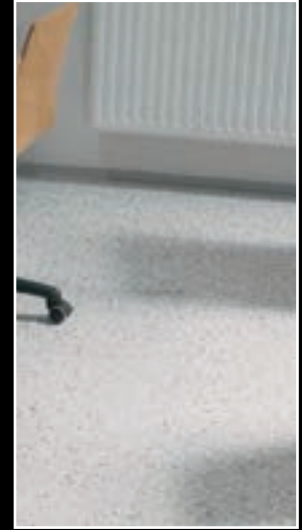
LINOLEUM / LINOLEO



CARPET / MOQUETA



VINYL ESD CONDUCTIVE



PRODUCTS CERTIFIED BY LABORATORIES



PRODUCTS CERTIFIED BY:

UNE-EN 12825 (EUROPEAN NORMS)

& ASTM CISCA (AMERICAN STANDARD)



ENVIRONMENT / MEDIOAMBIENTE



Factory and Headquarter:
Pol.Ind.Navisur, c/ Narciso 4 - 6
41907 Valencina de la Concepción
Sevilla_España (SPAIN)
Tlf: (+34) 95 599 77 31

LATAM Branch:
Av. Ricardo J Alfaro
Edificio Century Tower, mezzanine
Oficina M-9,
El Dorado, Panamá
Tlf: (+507) 3855301

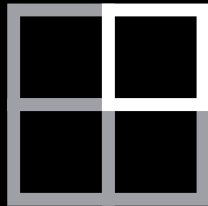
info@afpolygroup.com

www.accessfloorpolygroup.com

Sales Department:	comercial@afpolygroup.com
Marketing Department:	marketing@afpolygroup.com
Export Department:	export@afpolygroup.com
Account Department:	administracion@afpolygroup.com

panama@afpolygroup.com

La empresa se reserva el derecho de realizar cualquier modificación en sus productos sin previo aviso.
This company reserves the right to make any changes in their products without prior notice.



POLYGROUP